

VIVAX

Made for you

BS-90

RO

Instrucțiuni de utilizare

Гаранциона карта



RoHS



BS-90

Player MP3/Bluetooth cu Radio FM



Caracteristici:

1. Sunet foarte clar și ieșire puternică RMS 8,5 W și efect de sunet dinamic
2. Funcția TWS, asociați două difuzoare fără fir pentru a experimenta un sunet stereo adevărat
3. Cu Bluetooth A2DP, transmiteți muzică wireless de pe orice dispozitiv compatibil Bluetooth
4. Iluminare RGB
5. Împerechere simplă sigură pentru o operare ușor de utilizat
6. Suport USB
7. Radio FM
8. Funcția Line-in, potrivită pentru PC, MID, TV și alte dispozitive audio
9. Baterie reîncărcabilă încorporată de Litiu 1500mAh
10. Mâner, ușor de scos

Accesorii:

1. Cablu de încărcare USB -> Micro USB
2. Cablu Audio
3. Manual de utilizare

Bine ati venit

Vă mulțumim că ați achiziționat sistemul audio Bluetooth **VIVAX BS-90**.

Este important să citiți acest manual de utilizare înainte de a utiliza noul dvs. produs pentru prima dată.

Pentru a beneficia pe deplin de acest produs, vă rugăm să urmați cu atenție instrucțiunile din acest manual de utilizare. Păstrați acest manual de utilizare într-un loc sigur pentru referință viitoare. Suntem siguri că noul dvs. sistem Micro Audio vă va satisface nevoile.

INSTRUCȚIUNI DE SIGURANȚĂ IMPORTANTE

Atunci când este utilizată în modul indicat, această unitate a fost proiectată și fabricată pentru a vă asigura siguranța personală. Cu toate acestea, utilizarea necorespunzătoare poate duce la potențiale șocuri electrice sau pericole de incendiu. Vă rugăm să citiți cu atenție toate instrucțiunile de siguranță și de utilizare înainte de instalare și utilizare și păstrați aceste instrucțiuni la îndemână pentru referințe viitoare. Luați o notă specială a tuturor avertismentelor enumerate în aceste instrucțiuni și pe unitate.

ATENȚIE: PENTRU REDUCEREA RISCULUI DE ȘOC ELECTRIC, NU ÎNLĂTURĂȚI CAPOTA. NICI O PĂRȚĂ REPARABILĂ PENTRU UTILIZATOR ÎN INTERIOR, REFERAȚI-VĂ PENTRU PERSONALUL DE SERVICII CALIFICAT.

1. Apă și umiditate - Unitatea nu trebuie utilizată lângă apă. De exemplu: lângă o cadă, un vas de spălat, o chiuvetă de bucătărie, o cadă de rufe, o piscină sau într-un subsol umed.
2. Ventilație - Unitatea ar trebui să fie amplasată astfel încât locația sau poziția sa să nu interfereze cu ventilația corectă. De exemplu, nu ar trebui să fie amplasat pe un pat, o canapea, un covor sau o suprafață similară care ar putea bloca orificiile de ventilație. De asemenea, nu trebuie amplasat într-o instalație încorporată, cum ar fi o bibliotecă sau un dulap, care poate împiedica fluxul de aer prin orificiile de ventilație.
3. Căldură - Unitatea trebuie să fie amplasată departe de lumina directă a soarelui sau de sursele de căldură, cum ar fi calorifere, registre de căldură, sobe sau alte aparate (inclusiv amplificatoare) care produc căldură.
4. Surse de alimentare - Unitatea trebuie să fie conectată la o sursă de alimentare numai de tipul descris în instrucțiunile de utilizare sau așa cum este marcat pe aparat.
5. Protecția cablului încărcătorului - Cablul încărcătorului trebuie să fie direcționat astfel încât să nu poată fi pășit sau ciupit de obiectele plasate pe sau împotriva lor.
6. Curățare - Unitatea trebuie curățată numai cu o cârpă umedă caldă. Nu utilizați solvenți etc.
7. Obiecte și pătrunderea lichidelor - Trebuie să aveți grijă ca obiectele să nu cadă și lichidele să nu fie vărsate în orificiile sau orificiile de ventilație situate pe produs. În acest caz, deconectați imediat sursa de alimentare și contactați serviciul autorizat.
8. Accesorii - Nu utilizați accesorii nerecomandate de producătorul produsului.
9. Perioade de neutilizare - Dacă unitatea trebuie lăsată neutilizată pentru o perioadă mai lungă de timp, cum ar fi o lună sau mai mult, cablul de încărcare a energiei trebuie deconectat de la unitate pentru a preveni deteriorarea. Dispozitiv de depozitare pe un loc uscat și întunecat.
10. Întreținere - Utilizatorul nu trebuie să încerce să repare unitatea dincolo de acele metode descrise în instrucțiunile de utilizare ale utilizatorului. Metodele de service

neacoperite în instrucțiunile de utilizare trebuie trimise personalului de service calificat.

11. **AVERTISMENT:** Unitatea conține baterii reîncărcabile. Pentru a schimba bateriile în cazul în care bateria a devenit slabă, contactați serviciul oficial sau distribuitorul.
 - Unitatea și bateriile nu trebuie expuse la căldură excesivă, cum ar fi soarele, registrele de căldură sau focul.
 - *Battery chemicals can cause a rash. If the batteries leak, clean the battery compartment with a cloth. If chemicals touch your skin, wash immediately.*
12. Utilizarea de produse audio perioade prelungite sau la un volum ridicat vă poate deteriora auzul permanent. Dacă aveți zgomot în urechi sau alte probleme, opriți imediat utilizarea aparatului. Se recomandă utilizarea unității audio la un volum moderat.
13. Locul expus la vibrații poate afecta deteriorarea părților interne ale dispozitivului. Dispozitivul nu trebuie așezat lângă flăcări deschise și surse de căldură intensă, cum ar fi încălzitoarele electrice.
14. Nu permiteți copiilor să se joace cu dispozitivul.

Acest aparat nu este destinat utilizării de către persoane (inclusiv copii) cu capacități fizice, senzoriale sau mentale reduse sau cu lipsă de cunoștințe și experiență pentru utilizarea aparatului, cu excepția cazului în care sunt supravegheate de o persoană responsabilă pentru siguranța lor sau nu a primit instruire privind utilizarea aparatelor.
15. Așezați unitatea pe o suprafață dură și plană, astfel încât unitatea să nu se încline.
16. Nu acoperiți unitatea. Este necesară o ventilație adecvată cu un spațiu minim de 15 cm între orificiile de ventilație și suprafețele înconjurătoare pentru a preveni acumularea de căldură.



PREGĂTIREA PENTRU UTILIZARE

Despachetare și configurare

- Scoateți cu atenție unitatea din cutia de afișare și îndepărtați tot materialul de ambalare din unitate.
- Nu îndepărtați nici o etichetă situată nici pe spatele, nici pe dulapul butonului unității.

ALIMENTARE - ÎNCĂRCARE

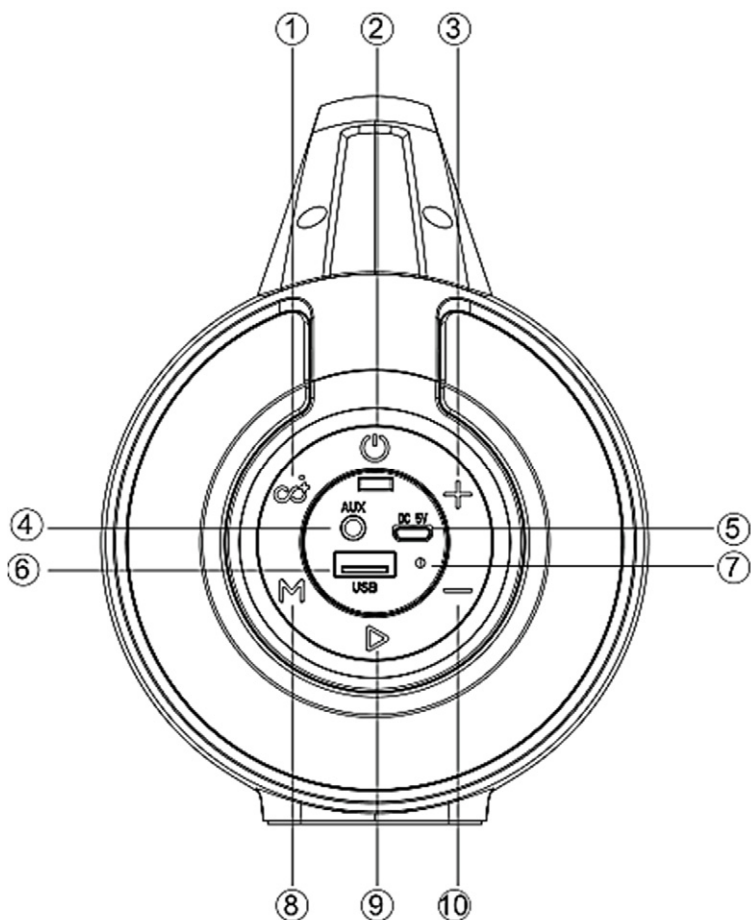
1. Încărcătorul nu este inclus în accesorii, vă rugăm să încărcați difuzorul printr-un adaptor standard de 5V/1~2A sau prin intermediul unui PC.
2. Timpul de încărcare ar trebui să fie de 2 - 4 ore. Lumina este roșie în timpul încărcării, iar indicatorul luminos se va stinge când este încărcat complet.
3. Pentru a prelungi durata de viață a bateriei, vă rugăm să nu încărcați mai mult de 8 ore.
4. Unitatea nu are funcție de power bank, este interzisă încărcarea unui alt dispozitiv prin intermediul acestei unități sau conectarea unui alt dispozitiv prin portul USB.

IMPORTANT:

Când redați muzică în timpul încărcării, vă rugăm să puneți volumul la mijloc, deoarece pentru unele piese muzicale cu bas ridicat, încărcătorul poate să nu își poată furniza temporar curentul ridicat la volumul maxim.

ATENȚIE: Pentru a prelungi durata de viață a bateriei, vă rugăm să nu lăsați unitate conectată continuu la încărcător sau la unitate de încărcare mai mult de 8 ore

PREZENTARE GENERALĂ A PLAYER-ULUI



1. BUTONUL TWS
2. PORNIRE/OPRIRE
3. ÎNAINTE/MĂRIRE VOLUM
4. INTRARE AUX
5. MUFĂ DE ÎNCĂRCARE Micro USB
6. PORT USB
7. INDICATOR LED
8. BUTON MOD
(Bluetooth/USB/FM sau AUX)
9. BUTONUL REDARE/PAUZĂ
10. ÎNAPOI/MICȘORARE VOLUM

OPERARE

PORNIRE/OPRIRE

Apăsați lung butonul de alimentare pentru a porni difuzorul.

Apăsați scurt butonul de alimentare pentru a opri difuzorul.

Rețineți: De fiecare dată când apăsați butonul **MODE**, modul de operare comută între **Bluetooth/AUX/USB** și **Modul FM**.

Conexiunea Bluetooth este activă numai dacă nu există un dispozitiv extern sau un cablu conectat la intrarea AUX sau un stick-ul extern USB.

Când conectați cablul Audio la intrarea AUX sau stick-ul USB în slotul USB, conexiunea Bluetooth este deconectată automat și redarea comută la dispozitivul conectat.

Bluetooth:

- Rotiți butonul de alimentare la „**ON**”, lumina RGB se aprinde automat.
- Difuzorul intră automat în modul Bluetooth și emite un sunet.
- Activați *Bluetooth-ul* de la telefonul mobil și căutați dispozitivul cu numele „**Vivax BS-90**” apoi conectați-vă la el. Difuzorul va emite un sunet odată ce s-a conectat.
- Redați muzica de pe telefonul mobil și bucurați-vă.
- Apăsați lung butonul **Înainte (+)** sau **Înapoi (-)** de pe dispozitiv sau operați pe telefonul mobil pentru a selecta melodiile care vă plac.
- Apăsați butonul **Play/Pause** de pe dispozitiv sau de pe telefonul mobil pentru a reda/întrerupe muzica.
- Apăsați scurt **Înainte (+)** sau **Înapoi (-)** buton pentru a regla volumul în sus și în jos. Sau reglați volumul telefonului mobil.
- Apăsați lung butonul **TWS** buton pentru a deconecta conexiunea Bluetooth cu telefonul mobil.

Redarea muzicii de pe discul USB:

- Rotiți butonul de alimentare la „**ON**”, lumina RGB se aprinde automat.
- Introduceți stick-ul USB în slot, difuzorul va emite un sunet și va reda automat muzica stocată.
- Apăsați lung **Forward** sau **Backward** pentru a selecta melodiile care vă plac, apăsați scurt pentru a regla volumul în sus și în jos.
- Apăsați **Play/Pause** pentru a reda sau a întrerupe.

Rețineți: În modul de redare Bluetooth, introduceți discul USB va deconecta Bluetooth-ul și va comuta pentru a reda discul USB. Puteți apăsa butonul **MODE** pentru a comuta din nou la modul Bluetooth.

Radio FM

- Sub starea Radio FM, cablul audio furnizat va fi tratat ca antenă. Introduceți cablul audio pentru a obține cel mai bun semnal FM înainte de a utiliza această funcție.
- Rotiți butonul de alimentare la „**ON**”, apăsați butonul „**MODE**”, difuzorul va intra în modul FM.
- Apăsați scurt butonul „**Play/Pause**” pentru a dezactiva difuzorul, apăsați lung butonul „**Play/Pause**” pentru a căuta și a stoca automat canalul FM.
- Apăsați lung butonul **Forward** sau **Backward** pentru a schimba canalul FM stocat.
- Apăsați scurt butonul **Forward** sau **Backward** pentru a regla volumul.

AUX:

- Pentru alte dispozitive muzicale compatibile sau playerele MP3/MP4, utilizați cablul audio furnizat pentru a vă conecta de la „Line Out” a dispozitivului la „Aux In” a acestui dispozitiv pentru a vă bucura de muzică.
- În orice mod de redare, atunci când utilizați cablul audio pentru a conecta dispozitivul, acesta va comuta automat la modul **AUX**.
- Sub modul **AUX**, toate funcțiile pot fi controlate de un dispozitiv extern.

Rețineți:

- Când un cablu audio este conectat la dispozitiv, nu puteți trece la modul Bluetooth apăsând butonul Mode.
- Când un cablu audio este conectat la dispozitiv, puteți apăsa butonul „TWS” pentru a face conexiunea TWS în modul AUX.

Funcția TWS:

- Activați două difuzoare identice pe care doriți să le asociați, ambele în modul BT. Trebuie doar să configurați una dintre cele două unități.
- Apăsăți butonul „TWS”, difuzorul va emite un sunet pentru a începe asocierea, și va emite un sunet din nou o dată asociat cu succes.
- Asigurați conexiunea Bluetooth cu telefonul mobil pentru a reda muzică la două difuzoare pereche pentru a crea un efect mai puternic de sunet surround.
- Apăsăți butonul „TWS” din nou pentru a ieși din funcția TWS.

*Rețineți: În modul Bluetooth TWS, dacă conectați telefonul mobil la unitate (ați operat butonul „TWS” de la început) printr-un cablu audio, Acesta va începe să redea **AUX** prin funcția TWS.*

Pornire/Oprire lumină RGB:

Apăsăți lung **Butonul MODE** pentru a porni/opri lumina **RGB**.

Mai multe observații:

- Volumul implicit este de aprox 50% din volumul maxim.
- Atunci când tensiunea bateriei este scăzută, difuzorul va emite un semnal sonor de avertizare.
- Timpul de redare poate varia în funcție de nivelul volumului și de stilul muzical.

ÎNTREȚINERE ȘI SIGURANȚĂ

- Așezați unitatea pe o suprafață dură și plană, astfel încât unitatea să nu se încline.
- Nu expuneți aparatul la umiditate excesivă, ploaie, nisip sau căldură excesivă cauzată de echipamentul de încălzire sau de lumina directă a soarelui.
- Nu acoperiți aparatul. Ventilație adecvată pentru a preveni acumularea de căldură.
- Pentru a curăța setul, utilizați o cârpă moale uscată. Nu utilizați agenți de curățare care conțin alcool, amoniac, benzen sau substanțe abrazive, deoarece acestea pot dăuna dulapului.



DEPANARE

Dacă apare o defecțiune, este important să verificați mai întâi punctele enumerate mai jos înainte de a duce unitatea pentru reparații. Dacă nu reușiți să remediați o problemă urmând aceste sugestii, consultați distribuitorul sau centrul de service.

ATENȚIE: nu trebuie să încercați să reparați singur unitatea, deoarece aceasta va anula garanția.

If a fault occurs, it is important you first check the points listed below before taking the unit for repair. If you are unable to remedy a problem by following these hints, consult your dealer or service center.

AVERTIZARE:

No circumstances should you try to repair the unit yourself, as this will invalidate the warranty.

<p>Fără sunet / putere</p> <ul style="list-style-type: none"> - Volumul nu este reglat Reglați VOLUMUL - Bateria este epuizată - Conectați cablul de alimentare pentru încărcare 	<p>Nici o reacți la acționarea oricărei comenzi</p> <ul style="list-style-type: none"> - Descărcare electrostatică Oprii unitatea. Conectați-o după câteva secund
--	--

SPECIFICATII TEHNICE	
GENERAL	
Cerință de putere	DC5V, 500-1000mA
Consum de energie	8,5 W
Baterie / Timp de lucru *	Litu, 1500mAh 3,7V / Aprox. 2h on Max / 8h on moderate volume
Dimensiuni	Aproximativ.278(L) x 117 (W) x 156 (H)
Temperatura de Operare	+5°C - +35°C
SECȚIUNEA RECEPTORULUI	
Gama de reglare FM	FM: 87.5-108 MHz
Gama BT	2402-2480 MHz, gain: 2.0 dBi
SECȚIUNEA AUDIO	
Putere de iesire	Maximum 8,5 Watt RMS, Speaker 3" (7,6cm) 120Hz-15kHz
ACCESORII	
Broșură cu instrucțiuni	1
Micro USB charge Cablu	1
Audio AUX 3,5mm Cablu	1

* Timpul de lucru al bateriei este aproximativ; depinde de temperatura camerei, starea bateriei și modul de utilizare a unității

The Bluetooth® marca cuvânt și logourilor sunt mărci comerciale înregistrate deținute de Bluetooth SIG, Inc. Și orice utilizare a acestor mărci de Vivax (MSI) este sub licență. Alte mărci comerciale și denumiri comerciale sunt cele ale proprietarilor respectivi.



Eliminarea deșeurilor de echipamente electrice și electronice



Acest simbol de pe produs(e) și/sau documentele însoțitoare înseamnă că produsele electrice și electronice utilizate nu trebuie amestecate cu deșeurile menajere generale. Pentru o gestionare, recuperare și reciclare corespunzătoare, vă rugăm să duceți acest produs (aceste produse) la punctele de colectare desemnate, unde va fi acceptat gratuit. În mod alternativ, în unele țări puteți returna produsele la distribuitorul local la achiziționarea unui produs nou echivalent. Eliminarea corectă a acestui produs va ajuta la economisirea resurselor valoroase și la prevenirea oricăror efecte negative potențiale asupra sănătății umane și a mediului, care altfel ar putea apărea din cauza manipulării necorespunzătoare a deșeurilor. Contactați autoritatea locală pentru detalii suplimentare despre cel mai apropiat punct de colectare desemnat. Pot fi aplicate sancțiuni pentru eliminarea incorectă a acestor deșeurii, în conformitate cu legislația națională.

Eliminarea bateriilor uzate



Consultați reglementările locale pentru eliminarea bateriilor uzate sau apelați la serviciul local pentru clienți pentru a obține instrucțiuni privind eliminarea bateriilor vechi și uzate. Bateriile din acest produs nu trebuie aruncate împreună cu gunoiul menajer. Asigurați-vă că aruncați bateriile vechi în locuri speciale pentru aruncarea bateriilor uzate care se găsesc în toate magazinele de unde puteți cumpăra baterii.

Declarația de conformitate UE

Acest dispozitiv este fabricat în conformitate cu standardele europene aplicabile și în conformitate cu Directivele ROȘII 2014/53/UE și reglementările aplicabile.

Textul integral al declarației de conformitate UE este disponibil la următoarea adresă de internet: www.msan.hr/dokumentacijaartikala



Stimate client,

Îți mulțumim pentru achiziția produsului tău Vivax și sperăm că ești mulțumit de alegerea făcută. Dacă produsul tău are nevoie de reparații pe perioada garanției, te rugăm să contactezi vânzătorul sau să ne contactezi folosind datele de contact de mai jos.

TE RUGĂM SĂ CITEȘTI CU ATENȚIE INSTRUCȚIUNILE DE UTILIZARE!

CERTIFICAT DE GARANȚIE

VIVAX

RO

MODEL

SERIE PRODUS

DATA VÂNZĂRII

NUMĂR FACTURĂ

SEMNAȚURĂ ȘI STAMPILĂ

1. M SAN Grupa d.d. garantează că acest produs nu are defecte de fabricație și nici defecte ale materialelor.
2. **CONDIȚII DE GARANȚIE:** Garanția este de 24 de luni de la data vânzării (data facturii). În cazul în care produsul dumneavoastră nu funcționează corect în perioada de garanție o unitate de service agreeată și autorizată de către M SAN Grupa d.d. Service Centre va readuce produsul la conformitate gratuit.
3. Reparația în garanție a produsului va fi onorată doar în cazul în care prezentați factura de achiziție a produsului și acest certificat de garanție. M SAN Grupa d.d. Service Centre își rezervă dreptul de a refuza reparația în garanție a produsului dacă nu sunt îndeplinite cerințele conform legilor în vigoare.
4. Acest certificat de garanție nu este valabil pentru alte defecte decât cele ale materialelor sau de producție și în mod explicit nu acopera:
 - Revizii periodice, ajustări, mentenanță și înlocuiri de piese sau componente datorate uzurii normale a produsului;
 - Deteriorări ale produsului cauzate de accidente, neglijență în utilizare, modificări de orice natură, utilizare de piese sau componente neautorizate, utilizare necorespunzătoare, instalare necorespunzătoare, ambalare necorespunzătoare;
 - Deteriorări cauzate de fulgere, apă, foc, acte de război, acte de vandalism, diferențe de tensiune electrică, ventilație incorectă, sau altă cauză care nu este și nu poate fi controlată de către M SAN Grupa d.d.;
 - Produse care au seria modificată, ștersă, lipsă sau ilizibilă.
 - Nerespectarea instrucțiunilor de folosire prezentate în manualul de utilizare al produsului.
5. M SAN Grupa d.d. nu este responsabilă pentru orice daună suferită de orice produs utilizat în conexiune cu acest produs, precum și fișierele de orice fel stocate sau utilizate de acestea.
6. Acest certificat de garanție este oferit persoanei care a achiziționat legal acest produs pentru toate perioada de 24 luni.
7. Această garanție constituie singurul remediu al cumpărătorului. M SAN Grupa d.d. nu va fi răspunzător pentru niciun cost de reparație sau înlocuire sau orice daune sau pierderi legate direct sau indirect de utilizarea defectuoasă a produsului.
8. Acest certificat de garanție este valabil doar pentru produsele achiziționate din țările menționate în acest document.
9. Acest certificat de garanție nu se aplică pentru accesorii, lămpi, filtre, piese de schimb sau orice altă componentă considerată consumabil.
10. Declarația de conformitate EU poate fi descărcată cu ușurință accesând site-ul: www.msan.hr/dokumentacijaartikala

Importator în EU:

M SAN GRUPA d.d., Buzinski prilaz 10,10010 Zagreb-Buzin, Croatia

Tel: +385 1 3654-961, E-mail: info@mrsevis.hr, Web: www.vivax.com

DATĂ INTRARE IN SERVICE

DATĂ REPARAȚIE

DATĂ INTRARE IN SERVICE

DATĂ REPARAȚIE

DATĂ INTRARE IN SERVICE

DATĂ REPARAȚIE

Unitate de service Autorizata**S.C. Depanero S.R.L.****Soseaua Orhideelor. Nr. 27-29, Sector 1, Bucuresti****E-mail: *service@depanero.ro*****Telefon : *4114 (numar cu tarif normal apelabil din toate rețelele)**

Pentru o rezolvare rapida si eficienta legata de garantia produsului te rugam sa urmezi instructiunile de mai jos:

1. Acceseaza link-ul: <https://www.depanero.ro>

Completeaza toate datele solicitate:

2. Numele tau si nr. facturii
3. Data facturii si denumirea produsului pe care doresti sa il trimiti in service
4. Data si adresa de la care sa fie preluat produsul de catre firma de curierat
5. Completeaza cu informatii despre defectul reclamat
6. Selecteaza „Trimite”.
 - Curierul va prelua produsul defect;
 - Noi vom repara produsul conform conditiilor de garantie;
 - Produsul va fi inapoiat catre tine prin curier.

Acceseaza <https://www.depanero.ro>, sectiunea Afla in ce stadiu este produsul tau ca sa urmaresti statusul, inclusiv e-mailurile pe care le primești cu privire la situatia produsului tau



VIVAX

www.VIVAX.com